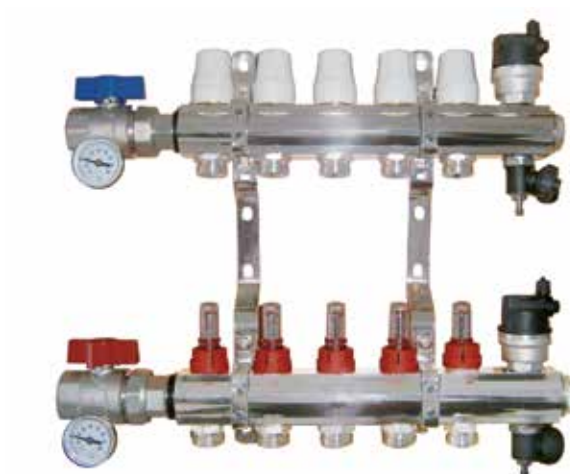


# AC-FIX SUELO RADIANTE

eco  confort



CALEFACCIÓN POR  
SUELO RADIANTE

## COLECTORES PARA CALEFACCIÓN POR SUELO RADIANTE

### ESPECIFICACIONES

Colector de latón niquelado con los siguientes elementos:

- 1 colector de ida con detentores-caudalímetros integrados (graduación 0 a 5 l/min).
- 1 colector de retorno con válvulas termostaticables protegidas por un capuchón regulador.
- 2 llaves de corte de esfera rectas o de escuadra (entrada hembra 1") con manetas azul y roja.
- 2 termómetros.
- 2 purgadores automáticos.
- 2 válvulas de alimentación/vaciado.
- Soportes isofónicos galvanizados, para uso con cajas 9005 o 9005P.
- Salidas para los circuitos 3/4" M eurocono (accesorios 3/4" eurocono no incluidos).
- Número de circuitos: 2 a 12.

La entrada de las tuberías es fácilmente cambiabile entre izquierda y derecha.

Condiciones máximas de trabajo: 70°C, 6 bar.

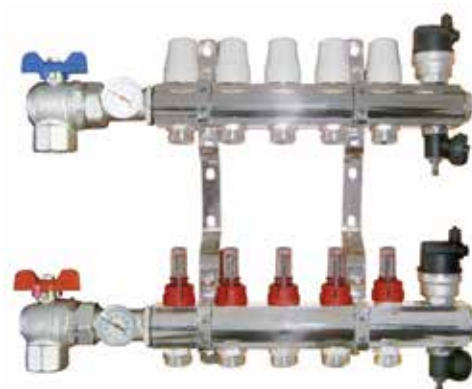
CIRCUITOS	CÓDIGO	PVP €/un.
2	9001-02	170,87
3	9001-03	213,58
4	9001-04	230,29
5	9001-05	250,73
6	9001-06	286,01
7	9001-07	312,01
8	9001-08	328,74
9	9001-09	352,87
10	9001-10	390,02
11	9001-11	449,65
12	9001-12	472,19

### COLECTOR DE LATÓN NIQUELADO



CIRCUITOS	CÓDIGO	PVP €/un.
2	9001-02/L	180,49
3	9001-03/L	223,21
4	9001-04/L	239,91
5	9001-05/L	260,35
6	9001-06/L	295,64
7	9001-07/L	321,64
8	9001-08/L	338,36
9	9001-09/L	362,50
10	9001-10/L	399,64
11	9001-11/L	459,27
12	9001-12/L	481,81

### COLECTOR DE LATÓN NIQUELADO CON VÁLVULAS ESCUADRA



## COLECTORES AC-FIX MODUL PLUS

### ESPECIFICACIONES

Colectores fabricados en polímero de alta resistencia.

Libres de oxidación. Hasta 70°C con presión de 6 bar.

Fácil montaje a mano y posibilidad de ampliación de circuitos con módulos adicionales.

Pre-montado, incluye:

- 2 módulos ida con detentores y caudalímetros (0-5 l/min)
  - 2 módulos retorno con válvulas termostatzables (30x1,5) con capuchón regulador
  - 2 purgadores automáticos
  - 2 grifos de llenado/vaciado
  - 2 termómetros (0-80°C)
  - 2 llaves de paso con filtros
  - 1 kit de soporte ajustable (200-310 mm)
  - Conexiones entrada/salida principal con tuerca móvil H 1 1/4" para montaje fácil
  - Conexiones de circuitos rosca M 3/4" Eurocono (accesorios Eurocono no incluidos)
  - 2 tapones finales con tapa 1/2" removible
- Además, los kits de 7 o más circuitos incluyen también 2 módulos adicionales para el soporte adicional y 1 soporte adicional.

La entrada de las tuberías es fácilmente cambiabile entre izquierda y derecha.

Instalación muy sencilla, incluso en espacios reducidos (profundidad del producto inferior a 80mm).

CIRCUITOS	CÓDIGO	PVP €/un.
2	9018-02	225,22
3	9018-03	268,24
4	9018-04	311,27
5	9018-05	354,29
6	9018-06	397,32
7	9018-07	464,57
8	9018-08	507,33
9	9018-09	550,35
10	9018-10	593,38
11	9018-11	636,40
12	9018-12	679,44

### AC-FIX MODUL PLUS kit colector pre-montado con caudalímetros



La imagen muestra el kit de 2 circuitos (9018-02).

CÓDIGO	PVP €/un.
9018P0113+0213	43,02

### AC-FIX MODUL PLUS módulo 1 circuito (ida + retorno)

- Fácil montaje a mano.  
Montaje tipo "click" con doble O-Ring, sin herramientas.
- Diámetro interior: 33 mm.
- **Módulo de ida:** Kv totalmente abierto = 2,04  
Kv a 5 l/min = 0,31; Kv a 3 l/min = 0,20; Kv a 1 l/min = 0,07
- **Módulo de retorno:** Kv totalmente abierto = 2,80
- Conexiones de circuitos rosca M 3/4" Eurocono (accesorios Eurocono no incluidos)



CÓDIGO	PVP €/un.
9018P12	14,75

## PAR DE SOPORTES PARA COLECTORES AC-FIX MODUL PLUS

- Ajuste de distancia entre colectores ida y retorno: 200-310 mm.
- Posibilidad de desalinear las conexiones de circuitos para que los tubos de ida no tapen los de retorno.



CÓDIGO	PVP €/un.
9018P06	55,32

## MÓDULO DE ACCESORIOS

- Incluye purgador automático, termómetro y grifo de llenado/vaciado.



CÓDIGO	PVP €/un.
9018P14	8,96

## TERMÓMETRO (0-80°C)



MEDIDAS	CÓDIGO	PVP €/un.
H 1"	9018P03	16,39
H 1 1/4"	9018P04	17,39

## CONEXIÓN ENTRADA/SALIDA CON TUERCA MÓVIL



CÓDIGO	PVP €/un.
9018P18	8,28

## MÓDULO ADICIONAL PARA SOPORTE ADICIONAL

- Necesario para el montaje de los kits de 7 o más circuitos.



CÓDIGO	PVP €/un.
9018P12-1	7,39

## SOPORTE ADICIONAL PARA COLECTORES AC-FIX MODUL PLUS



## GRUPOS DE IMPULSIÓN Y MEZCLA

BOMBA	CÓDIGO	PVP €/un.
WILO4F	9001-CX	667,17

### GRUPO DE IMPULSIÓN Y MEZCLA CX

- Grupo de regulación a **punto fijo** para sistemas de calefacción por suelo radiante con bomba electrónica de velocidad variable.
- Colocación junto al colector.



BOMBA	CÓDIGO	PVP €/un.
WILO4F	9001-UX	508,91

### GRUPO DE IMPULSIÓN Y MEZCLA UX

- Grupo de regulación con bomba.
- Exige montar el colector de ida arriba y el de retorno abajo.
- Colocación junto al colector.
- Para regulación a punto fijo o climática (variable) en función del kit que se monte.



MEDIDA	BOMBA	CÓDIGO	PVP €/un.
G 3/4" M	WILO4-110	9001-MX1	466,96

### GRUPO DE IMPULSIÓN MX1 CON AISLAMIENTO

- Kit de envío directo de sin mezcladora, con bomba electrónica de velocidad variable y con aislamiento.
- Colocación cerca de la caldera.
- Sin regulación. Impulsión a la temperatura que llega de la fuente de calor (alta o baja).



MEDIDA	BOMBA	CÓDIGO	PVP €/un.
G 3/4" M	WILO4-110	9001-MX2	603,50

### GRUPO DE IMPULSIÓN Y MEZCLA MX2 CON AISLAMIENTO

- Kit de mezcla de baja temperatura con bomba electrónica de velocidad variable y con aislamiento.
- Colocación cerca de la caldera.
- Para regulación a punto fijo o climática (variable) en función del kit que se monte.



DESCRIPCIÓN	CÓDIGO	PVP €/un.
M30 x 1,5 - RANGO 30-55 °C - 2 m	9001-KPF	45,06

### KIT PUNTO FIJO

- Cabeza termostática con mando incorporado y sensor remoto de inmersión.



DESCRIPCIÓN	CÓDIGO	PVP €/un.
M30 x 1,5 - 3 posiciones (230V AC)	9001-KRC	219,37

### KIT REGULACIÓN CLIMÁTICA (VARIABLE)

- Servomotor axial adecuado para todas las mezcladoras termostáticas.



CÓDIGO	PVP €/un.
9001-CB	80,90

### CAJA CONEXIÓN BOMBA A PUNTO FIJO



## ACCESORIOS

DESCRIPCIÓN	CÓDIGO	PVP €/un.
230 V (AC/DC)	9002-03/230V	39,33
24 V (AC/DC)	9002-03/24V	40,88

### ACTUADOR ELECTROTÉRMICO

- M30 x 1,5. Montaje estándar.
- Normalmente cerrado.
- Indicación de estado (cerrado o abierto) a través de un visor.



DESCRIPCIÓN	CÓDIGO	PVP €/un.
230 V (AC/DC)	9002-02/230V	41,40
24 V (AC/DC)	9002-02/24V	42,95

### ACTUADOR ELECTROTÉRMICO

- M30 x 1,5. Montaje click (bayoneta).
- Normalmente cerrado.
- Indicación de estado (cerrado o abierto) por un saliente en la parte superior.



TIPO DE TUBO	MEDIDAS	CÓDIGO	PVP €/un.
PEX	16 x 1,5	9003-01	3,19
PEX / Multicapa	16 x 1,8 / 16 x 2,0	9003-05	3,19
Multicapa	18 x 2,0	9003-04	3,19
PEX / Multicapa	20 x 1,9 / 20 x 2,0	9003-02	3,58

### ACCESORIO 3/4" EUROCONO



¡Atención!: Debe usarse un calibrador para calibrar/biselar el extremo de los tubos multicapa y, así, evitar el daño de las juntas tóricas del accesorio.

## CAJAS PARA COLECTORES

PARA COLECTORES	MEDIDAS (mm)	CÓDIGO	PVP €/un.
4-7 Circuitos	600 x 587/687 x 110/165	9005P-60	177,96
8-9 Circuitos	750 x 587/687 x 110/165	9005P-75	195,62
10-12 Circuitos	900 x 587/687 x 110/165	9005P-90	219,58

### ARMARIO METÁLICO EMPOTRABLE CON PATAS

- Altura y fondo ajustables.



# eco confort

## TERMOSTATOS PARA CONTROL DE ACTUADORES ELECTROTÉRMICOS

CÓDIGO	PVP €/un.
9006-10	23,35

### TERMOSTATO ELECTRÓNICO

- Sensor interno NTC de temperatura ambiente.
- Posibilidad de conectar sonda externa NTC de suelo (no incluida) para limitar la temperatura del suelo.
- Contacto ON/OFF. Indicador luminoso de encendido.
- Alimentación: 230 V



CÓDIGO	PVP €/un.
9006-11	52,39

### TERMOSTATO DIGITAL PROGRAMABLE

- 6 programas preconfigurados y posibilidad de modificar la programación
- Sensor interno NTC de temperatura ambiente.
- Posibilidad de conectar sonda externa NTC de suelo (no incluida) para limitar la temperatura del suelo.
- Alimentación: 230 V



CÓDIGO	PVP €/un.
9006-18	104,57

### CAJA DE CONEXIONES PARA CONTROL 8 ZONAS, BOMBA Y/O CALDERA

- Voltaje de trabajo: 230 VAC.



CÓDIGO	PVP €/un.
9006-19	121,51

### CAJA DE CONEXIONES PARA CONTROL 12 ZONAS, BOMBA Y/O CALDERA

- Voltaje de trabajo: 230 VAC.



CÓDIGO	PVP €/un.
9006-15	75,01

## TERMOSTATO DIGITAL PROGRAMABLE INALÁMBRICO (RF)

- Pantalla táctil retroiluminada que se apaga automáticamente tras unos segundos sin utilizar el termostato.
- Sensor interno NTC de temperatura ambiente.
- 6 programas preconfigurados con posibilidad de modificarlos.
- Alimentación: 2 pilas AA 1,5V.



CÓDIGO	PVP €/un.
9006-16	48,95

## RECEPTOR RF

- Posibilidad de conectar sonda externa NTC de suelo (no incluida) para limitar la temperatura del suelo.
- Alimentación: 230 V



CÓDIGO	PVP €/un.
9006-17	347,76

## CAJA DE CONEXIONES RF PARA CONTROL 8 ZONAS, BOMBA Y/O CALDERA

- Caja de conexiones de 8 zonas (8 termostatos RF) para sistemas de calefacción por suelo radiante controlado por actuadores.
- Relé para caldera.
- Relé para bomba.
- Voltaje de trabajo: 230 VAC.
- Máx. 3A.
- Dimensiones (mm): 310 x 110 x 58.
- Temperatura de trabajo: -5 ~ 50°C.



CÓDIGO	PVP €/un.
9006-12	7,66

## SONDA EXTERNA NTC DE SUELO

- Longitud: 3 metros.
- 25 °C = 10 kOhms.





## AISLAMIENTO Y FIJACIÓN PARA CALEFACCIÓN POR SUELO RADIANTE

### PANEL AISLANTE MULTICAPA TERMOREFLECTOR



- Material: multicapa
- Dimensiones del panel: 12,50 m X 1,60 m
- Diámetro del rollo: 25 cm aprox
- Peso del rollo: 10 kg
- Aislamiento acústico:  $AL_w = 22$  db
- Instalación de los tubos con raíles (ver código 9011-02) o con mallazo

RESISTENCIA TÉRMICA	ESPESOR (mm)	CÓDIGO	m <sup>2</sup> /ROLLO	€/m <sup>2</sup>	€/ROLLO
R=0,75 m <sup>2</sup> K/W	5	9011-01	20	19,38	387,50

#### Ventajas:

- Con sólo 5mm de espesor, cumple con la norma de resistencia térmica mínima: 0,75 m<sup>2</sup> K/W.
- Ideal para obras de rehabilitación y sitios dónde haya poco espesor para la colocación del suelo radiante.
- Fácil transporte y almacenaje: poco peso y volumen respecto a las placas de EPS.
- Flexible, ligero y compacto. Se aplica fácilmente y no se rompe al pisarlo. Se adapta al forjado.
- Tiempo de colocación reducido: apenas 30 minutos para 100 m<sup>2</sup> sin contar raíles.
- Aislamiento del forjado y perimetral con un solo producto: eliminación de puentes térmicos y acústicos.
- Permite una difusión uniforme del calor gracias a sus láminas reflectoras.
- Incorpora el film de polietileno que evita las remontadas de humedad.
- Limpio y libre de cualquier fibra irritante.

### RESISTENCIA TÉRMICA MÍNIMA EN FUNCIÓN DEL LOCAL Y DE ACUERDO A LA NORMA UNE EN 1264

Panel entre habitaciones calefactadas	R = 0,75 m <sup>2</sup> K/W
Panel sobre terreno o espacio no calefactado	R = 1,25 m <sup>2</sup> K/W
Panel sobre voladizo (en función de la temperatura exterior)	
Hasta 0°C	R = 1,25 m <sup>2</sup> K/W
Entre 0°C y -5°C	R = 1,5 m <sup>2</sup> K/W
Entre -5°C y -15°C	R = 2 m <sup>2</sup> K/W

- Es posible colocar doble capa del panel aislante para incrementar la resistencia térmica hasta R = 1,5 m<sup>2</sup> K/W.

CÓDIGO	m./RAIL	€/m	€/PAQUETE
9011-02	1	2,90	289,80

## RAIL SUJECIÓN TUBO

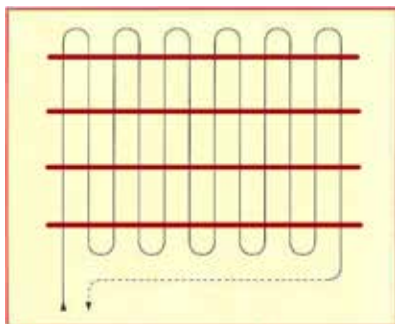


- Altura total: 25 mm.
- Paso: 50 mm.
- Válido para tubos de  $\varnothing 16-20$ .
- Los raíles se suministran en paquetes de 100 metros.

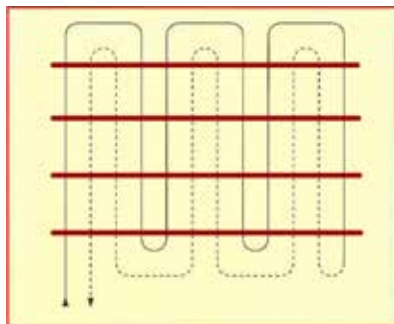


Sistema de conexión rápida por pestañas

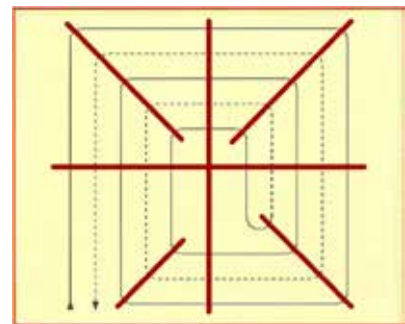
## ESQUEMAS DE INSTALACIÓN PARA PANEL AISLANTE MULTICAPA TERMOREFLECTOR CON RAÍLES



Distribución en serpentin



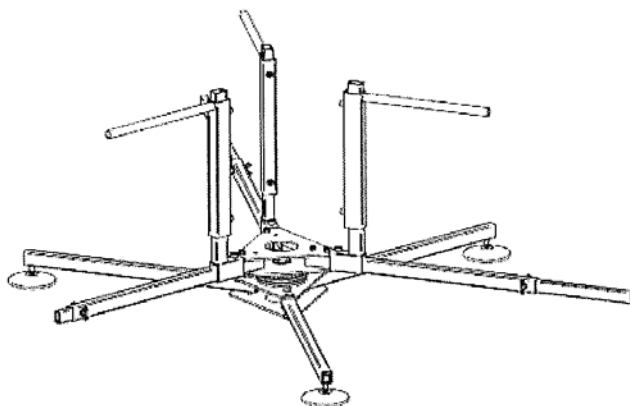
Distribución en doble serpentin



Distribución en espiral

CÓDIGO	PVP €/un.
9011-03	484,38

## DESBOBINADOR



- Guías interiores verticales extensibles para rollos con anchura hasta 700 mm aprox.
- Brazos horizontales extensibles para rollos con gran diámetro exterior, hasta 1700 mm aprox.