

TB8010 (CN) V8 2012-11-07

8010 – 太阳能专用防烫可调式恒温混合阀



功能:

8010 系列运用于太阳能生活热水系统中。它能在冷热水进水压力、温度以及用水量变化时自动维持设定好的混合出水温度。

这一系列的恒温混合阀也有防烫伤的功能，如果冷水供应中断，会自动关闭热水，防止意外的烫伤。这一系列可在太阳能储热水箱连续高温出水的情况下使用。

自动恒温混合阀的控制元件是温度传感器，它完全浸于出水口处。因为传感器能感应水温的变化，它能持续控制冷热水的进水比例。冷热水的进水量是通过冷热水进水阀座之间有个同向运动的活塞来调节的。出水端处混合水的温度通常是设定好的。

技术及构造特征:

出水调节范围: 35 -55 °C

精确度: ± 2°C

最高静压: 10 bar

最高动压: 5 bar

最高温度: 100°C

冷热水最大工作比例（冷/热或热/冷）: 2: 1

保证温度精确所需的热热水进水温度与混合出水温度的最小差值: 10°C

保证温度精确所需的最低出水流量: 4 l/min

接口口径: 1/2" M

材质:

阀体: DZR 铜, 镀铬

密封件: E DM

弹簧: 不锈钢

阀芯: 黄铜

耐高温:

阀门内部的调节元件均为耐高温材料，能保证在 100° C 高温下连续正常地工作。

防水垢:

混合阀内部的活动元件是（低摩擦力的）特殊防垢材料而制，可防止水垢堆积，保证阀门的长期使用寿命。这个产品在冷热水的进水端处也配有过滤器，因此能优化其防水垢的性能。

止回阀:

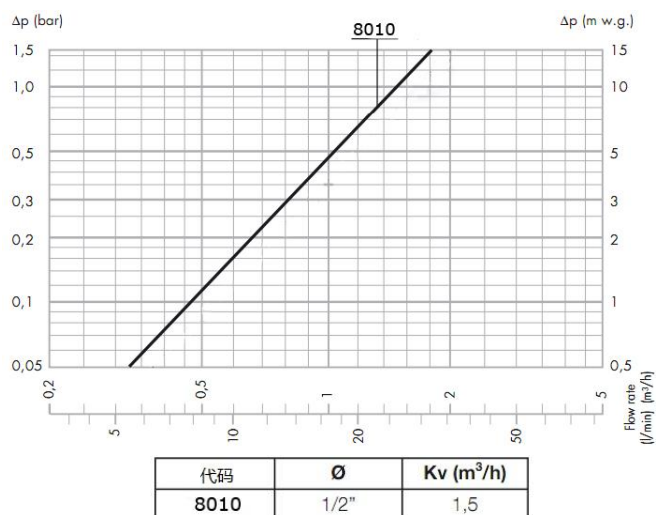
这一系列在冷热水进水端处安装了止回阀，防止意外的反向水流。

防烫伤:

这一系列有防烫伤的功能。

AC-FIX太阳能系列

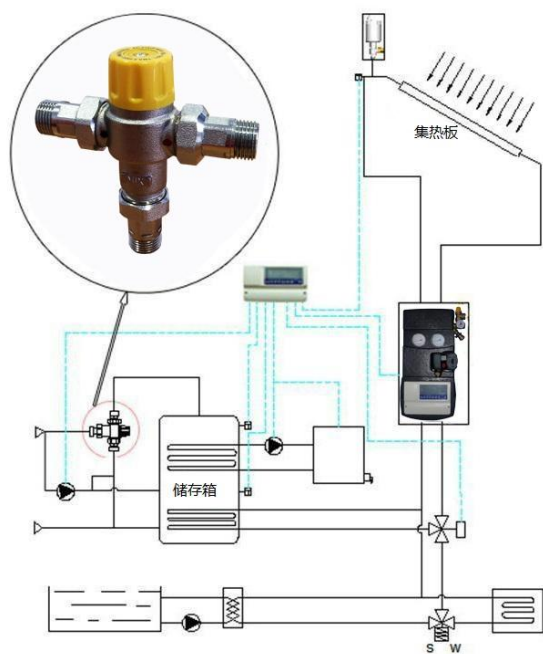
流量曲线图:



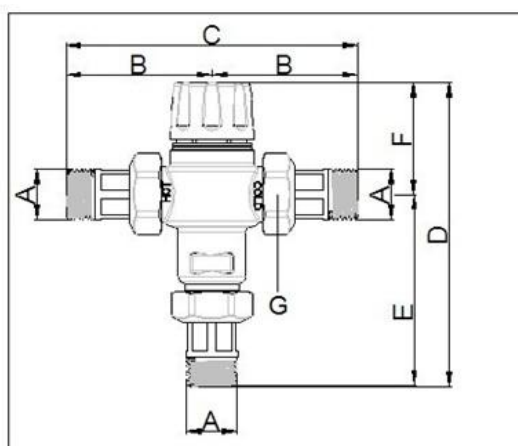
安装:

在安装恒温混合阀之前，必须先对系统进行彻底的冲洗，确保没有杂质存在。恒温混合阀可以垂直或水平安装。

运用图示:



尺寸:



代码	A	B	C	D	E	F	G	重量(kg)
8010	1/2"	62*	124*	123*	81*	42*	3/4"	0,608

(*=mm)