

CABEZALES ELECTROTÉRMICOS ELECTROTHERMIC ACTUATORS

Cabezales electrotérmicos TECH - TEAP

Los cabezales electrotérmicos serie **te** sirven para abrir/cerrar automáticamente válvulas para radiador, colectores y válvulas para ventiloconvectores.

El control de los cabezales se produce a través de un termostato ambiente situado en cada habitación que, en función de la necesidad, abre o cierra el circuito de calefacción/refrigeración.

Las variantes disponibles son:

Versión paso fluido **teap** - Normalmente abierto sin alimentación (**NO**)

Versión interceptación flujo **tech**. - Normalmente cerrado sin alimentación (**NC**)

De ambas variantes se puede elegir la versión básica o la versión **AUX**.

La versión básica contiene 2 cables de color azul - marrón con cable de 1 metro de longitud.

La versión **AUX** contiene 4 cables de color azul - marrón - negro para AUX - gris para AUX con un cable de 1 metro de longitud y contacto auxiliar de final de carrera para controlar los circuladores o las válvulas de zona.

La tensión eléctrica de alimentación es 24V o 230V.

 Según normas: CEI EN 60529:1997 + A1:2000
CEI EN 60204-1:2006

Grado de protección: IP 54

El **cabezal** posee un model utility patent inherente a la unión entre la base y la tapa. El cabezal electrotermia) tiene un indicador mecánico de posición. En el cabezal **TEAP** (paso fluido) sin alimentación el indicador es de color negro. En el cabezal **TECH** (interceptación flujo) sin alimentación el indicador es de color rojo.



STANDARD / ESTÁNDAR

Electrothermic actuators TECH -TEAP

The electrothermic actuators series **TE** allow the automatic opening/closing of the radiator valves, manifolds and valves for fan coils.

The actuators are operated by an environment thermostat located in each room and this thermostat opens or closes the heating or air-conditioning circuit according to the request.

The available versions are:

Fluid passage version **TEAP**.

Flow interception version **TECH**.

For both versions there is the base version or the **AUX** version.

The base version has 2 wires: blue - brown and the length of the cable is 1m.

The **AUX** version has 4 wires: blue - brown - black for AUX - grey for AUX, and an auxiliary contact of end stroke for the operation of zone valves and pumps; the length of the cable is 1m.

The power supply is 24V or 230V.

 According to the Standards: CEI EN 60529 :1997 + A1:2000
CEI EN 60204-1:2006

Protection: IP54

The actuator has got a model utility patent relevant to the connection between the base and the cover.

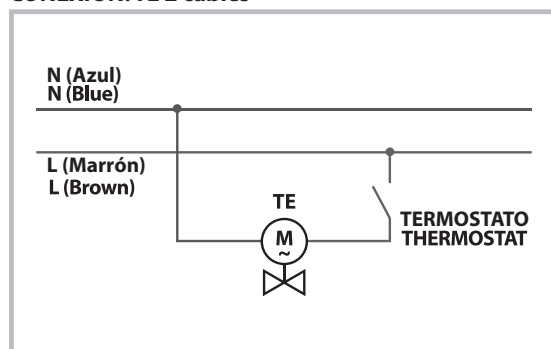
The actuator has a mechanical indicator of position.

In the **TEAP** actuator (fluid passage) without power supply the indicator is black.

In the **TECH** actuator (flow interception) without power supply the indicator is red.

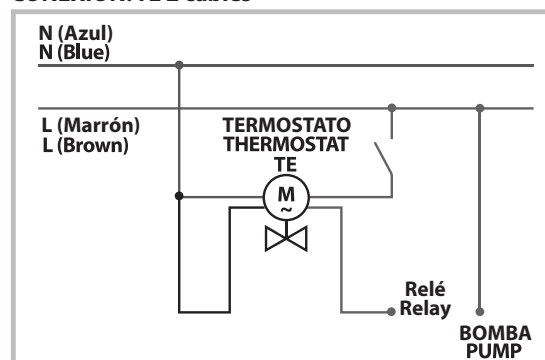
CONEXIÓN: TE 2 cables

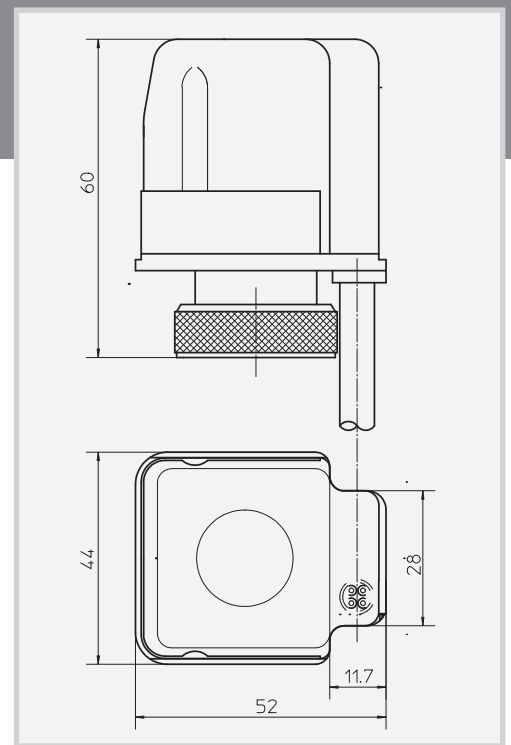
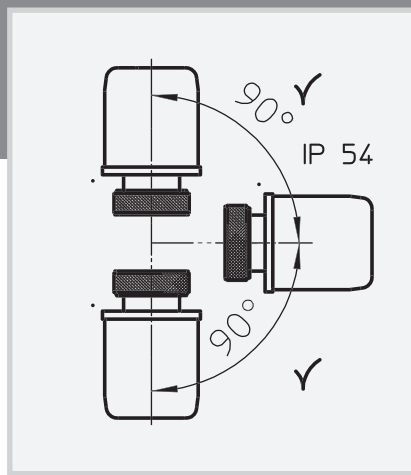
CONNECTION: TE 2 Wires



CONEXIÓN: TE 2 cables

CONNECTION: TE 4 Wires



9002-03**CABEZALES ELECTROTÉRMICOS
ELECTROTHERMIC ACTUATOR**

CARACTERÍSTICAS TÉCNICAS TECHNICAL DATA

CATEGORÍA PRODUCTO / TYPE OF PRODUCT

| | |
|--|---|
| Seguridad - Garantía / Safety - Guarantee | Antimanipulación / Antitampering |
| Movimiento / Movement | Lineal / Linear |
| Recorrido del cabezal / Stroke of the actuator | 3,6 mm + 0,4 |
| Grado de polución / Level of pollution | 2 |
| Alimentación / Power supply | 24-230 VAC/DC (+ 10% / - 15%) |
| Frecuencia / Frequency | 50 - 60 Hz |
| Potencia absorbida en funcionamiento / Power absorption in operation | 2,5 W |
| Pico inicial / Initial peak | 0,25 a x 30 s (24V) 0,20 a x 0,5 s (230V) |
| Tiempo inicial de apertura (CH) o cierre (AP) (alimentación ON) 230V / Initial time of opening (CH) or of closing (AP) (power supply ON) 230V | 80 s |
| Tiempo final de apertura (CH) o cierre (AP) (alimentación ON) / Final time of opening (CH) or of closing (AP) (power supply ON) | 3 min |
| Tiempo inicial de apertura (CH) o cierre (AP) (alimentación ON) 24V / Initial time of opening (CH) or of closing (AP) (power supply ON) 24V | 3 min |
| Tiempo final de apertura (CH) o cierre (AP) (alimentación ON) / Final time of opening (CH) or of closing (AP) (power supply ON) | 5 min |
| Grado de protección / Degree of protection | 54 |
| Clase de protección / Class of protection | II |
| Altura de cierre / Closing height | 11,8 mm |
| Cable de alimentación / Power cable | Tipo / Type H05V2V2-F |
| Temperatura límite del ambiente / Environment limit temperature | -5°C ÷ +50°C |
| Temperatura límite de almacenamiento / Storage limit temperature | -20°C ÷ +65°C |
| Temperatura máx. fluido válvula / Max. temperature of the valve fluid | -5°C ÷ +100°C |
| Fuerza de empuje nominal (alimentación OFF) (CH) / Nominal thrust (power supply OFF) (CH) | 110 N |
| Fuerza de empuje nominal (alimentación OFF) (AP) / Nominal thrust (power supply OFF) (AP) | 90 N |
| Contacto auxiliar (sólo versión AUX) / Auxiliary contact (only version AUX) | Max 700 mA - 250 V ~ (a. c.) |
| Material envoltorio / Materials of the actuator | Ignífugo / Fire - retardant |
| Visualizador mecánico de posición / Mechanical indicator of position | Rojo - Negro / Red - Black |
| Toma válvula / Connection of the valve | Anillo de rosca M30x1,5 / Threaded locking ring |
| Construcción con doble aislamiento / Construction with double isolation | ☐ ☉ |

CABEZALES ELECTROTÉRMICOS PARA INSTALACIÓN EN RADIADORES Y/O CALEFACCIÓN POR SUELO RADIANTE ELECTROTHERMIC ACTUATORS TO BE INSTALLED ON RADIATORS AND/OR RADIANT PANELS